

W27 红光指环扫描枪

产品说明书



浩创科技

物联网领域创新者

www.hyco.cc

免责声明

请您在使用本手册描述的产品前仔细阅读手册的所有内容，以保障产品的安全有效地使用。阅读后请将本手册妥善保存以备下次使用时查询。

一旦使用本手册所述产品，即视为您已经仔细阅读免责声明与警告，理解、认可和接受本声明全部条款与内容，您承诺仅出于正当目的使用本产品，对本手册所述产品以及可能带来的后果承担相应的责任。

请勿自行拆卸本产品或撕毁产品上的封标，否则浩创科技不承担保修或更换产品的责任。

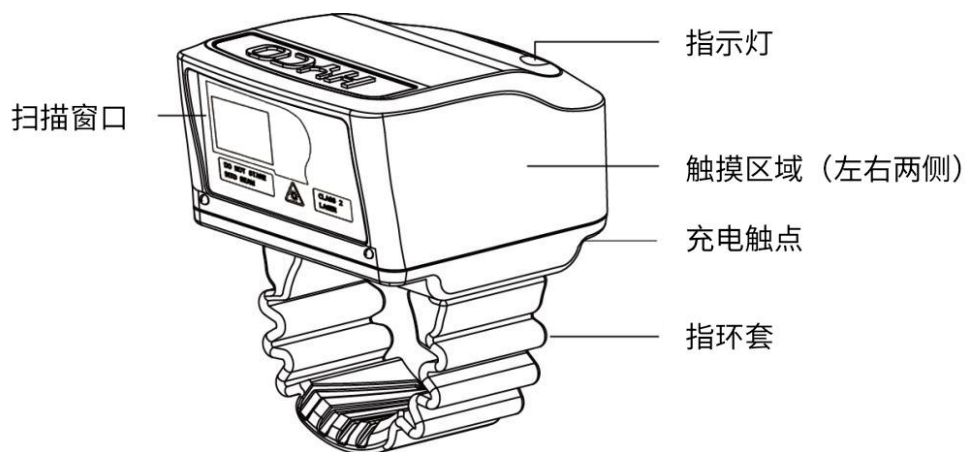
本手册中的图片仅供参考，如有个别图片与实际产品不符，请以实际产品为准。本手册包含的所有信息和图片除特别标明之外，版权归浩创科技及其关联公司，未经书面许可，任何单位及个人不得以任何方式或理由对本手册全部或部分内容进行任何形式的摘抄、复制或与其它产品捆绑使用、销售。

本手册所述产品中可能包括浩创科技或第三方享有版权的软件，除非获得相关权利人的书面许可，否则任何单位或者个人不能以任何形式对前述软件进行复制、分发、修改、摘录、反编译、反汇编、解密、反向工程、出租、转让、分许可以及其它侵犯软件版权的行为。

本手册及产品所有相关的文档最终解释权和修改权归浩创科技，如有更新，恕不另行通知，请您访问 www.hyco.cc 官方网站或查阅最新版产品手册以获取最新的产品信息。

一、外观介绍

★ 指环扫描器

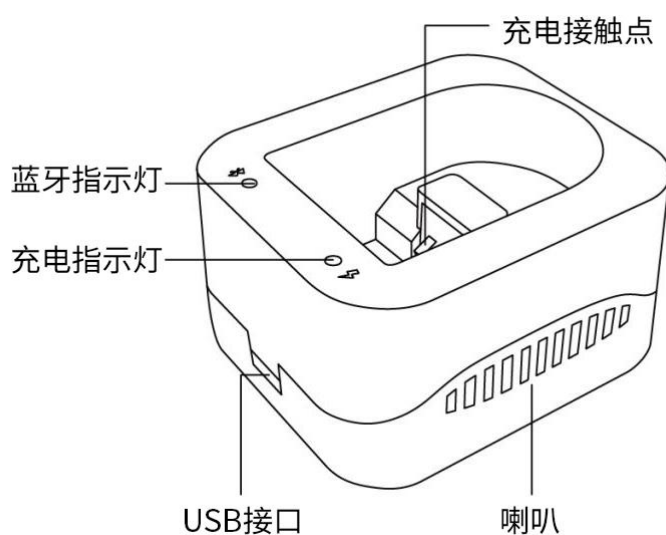


出光方式：直出光。

佩戴方式：左/右手食指均可佩戴。

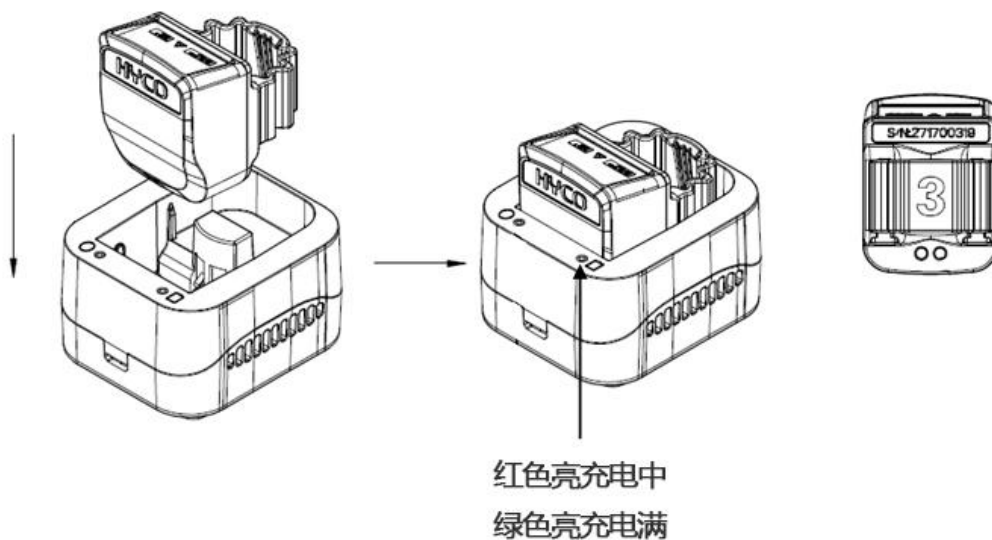
扫描方式：轻触机身左右两侧，即可触发完成扫描。

★ 充电座 (蓝牙接收器)



二、充电方法提示

1.如何进行充电?



充电示意图 1

充电示意图 2

- 将底座接入电源，指环扫描镜片向上，将指环按压至充电座底部，指环铜箔触点与充电座内充电触点接触。
- 充电座红色指示灯常亮，进行充电，红灯熄灭绿灯常亮表示充电完成。
- ★ 指环扫描镜片禁止面向人眼方向，避免激光直射眼睛造成伤害。

2.如何将指环取出充电座?

轻握指环上下两侧，垂直向上从底座上拔出指环。

三、指环模式切换

1.SPP 模式 (出厂默认模式)

充电座充直连、程序对接模式

COMMON



如设备需要通过 USB 座充连接电脑时，扫描“COMMON”条码，可实现条码的读取。（使用座充时不区分终端系统）

该协议传输模式时，如需开不同系统程序对接，发请至官网或联系相关代理技术支持索要相关开发 SDK。

2. HID 模式

用于直接使用终端设备，默认蓝牙搜索进行的 HID 键盘模式输出条码，根据实际系统选择该系统对应的条码进行扫描后连接。

IOS



如设备连接的手机、平板为 IOS 版本，扫描“IOS” ,可实现条码的读取。

ANDROID



如设备连接的手机、平板为 ANDROID 版本, 扫描 “ANDROID” ,可实现条码的读取。

WINDOWS

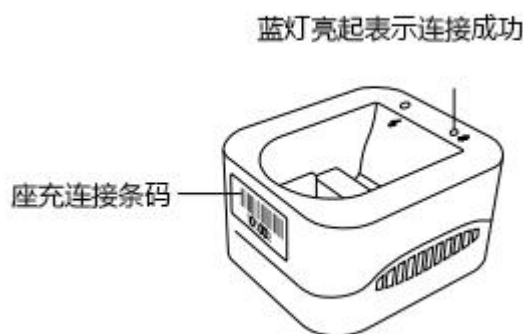


如设备连接的手机、平板为 Windows 版本, 扫描 “Windows” ,可实现条码的读取。

四、如何进行指环连接

通过底座与电脑 USB 连接:

■ USB 数据线连接设备底座与电脑, 座充绿灯亮起连接正常, 等待 15 秒后使用指环扫描座充侧面的配对条码, 座充蓝指示灯亮起, 连接成功。(如连接失败, 请扫描恢复蓝牙、恢复出厂条码后重新连接)



与 Android 手机或平板电脑连接:

■ 首先，找到设备座充侧面的蓝牙配对条码，用指环扫描后，使指环蓝牙名称修改为该序列号以让手机分辨机器，将指环模式切换到 HID 模式，扫描“ANDROID”条码。

■ 其次，打开手机或平板的设置菜单，打开“蓝牙搜索”，在搜索列表中找到之前座充侧面的蓝牙序列号，进行连接，指环绿灯提示即连接成功。

五、产品明细及用途

产品名称	数量	用途
 指环扫描枪	1 个	扫描一维条码，获取信息
 充电座 (蓝牙接收器)	1 个	充电，蓝牙接收器、蜂鸣器
 充电转接头	1 个	充电插头，配合 USB 线使用
 USB 数据线	1 根	连接充电座或电脑
 指环套 (耗材)	10 个	尺寸大小不同，可选择佩戴
 合格证	1 张	设置出厂合格证明
 说明书	1 本	设备使用说明

六、主要参数

型号	W27
扫描头	超低功耗 CCD 红光扫描头
分辨率	2500 pixels
识别码类型	可以识别一维码、屏幕上的条码
扫码距离	标准扫描
重量	20g (不含指环套)
尺寸	38.6mm*29.0mm*22.1mm
指环套	标配 10 个 (尺寸不同)
蓝牙	BT4.2, BLE
LED 提示灯	RGB LED (可编程)
振动提示	有
电池	200mAh@3.7V
座充	带 USB Dongle 功能, 可作为 PC 端的蓝牙适配器
工作时间	12 小时 (*测试条件: 电池充满电状态下, 扫描景深 15-20CM, 每 5 秒扫描一次。)
扫描按键	触摸式按键
防护等级	IP66

抗摔性能	可多次承受在工作温度范围内从 3 米高度自由落体或六面八角跌落到水泥地面
工作温度	-10°C至 50°C
工作湿度	0%-95%RH (无凝结)

七、操作指南

1.如何进行正确的扫描操作?

佩戴设备后,轻触设备左侧或右侧,出现红色激光覆盖条码,此时指示灯会瞬时闪烁绿光并振动,表示扫描成功。

2.如何更换大小不同的指环套?

根据手指不同粗细,可更换指环套。更换时先将指环套推出主机底部的凹槽取出,将更换的指环套重新推入底部凹槽至顶部。

3.更换指环套

本产品除了机体上装有的 1 只硅胶指环套外,另外还配有 1-5 号共 5 种不同大小的备用硅胶指环套,适应不同的手指尺寸。

若是有需要,可与浩创科技客户支持中心联系,另行采购硅胶指环套备用。

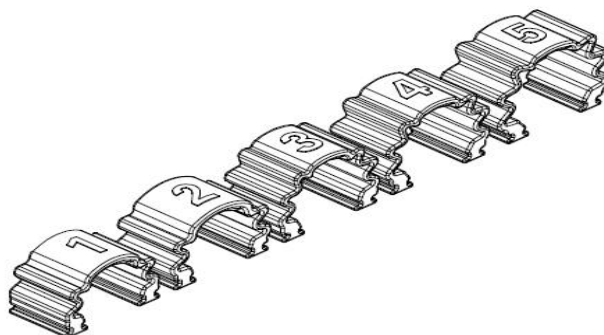


图 4

4.指环套安装更换方法

正常状态时,指环套安装在扫描枪机体的卡槽内。当需要更换硅胶指环套时,可依图 5 说明完成更换。

安装指环套时,请务必将硅胶指环套推到机体卡槽的最底端,避免扫描枪充电时,硅胶套与底座产生干涉,而影响产品正常充电。

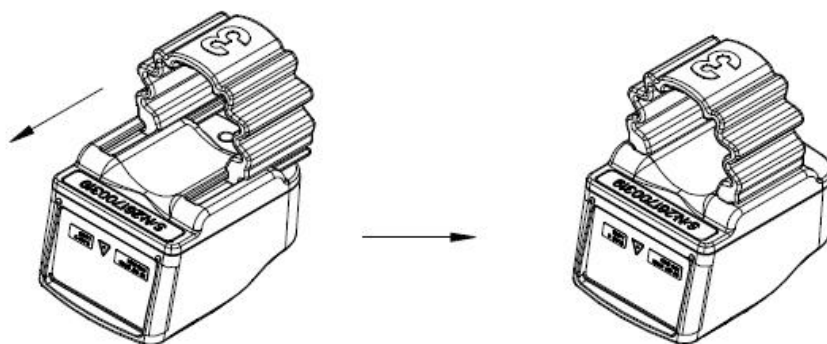
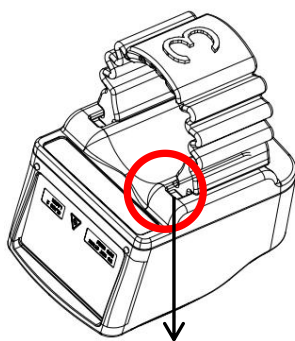


图 5



硅胶指环套未推到机体卡槽的最底端,影响充电。

图 6

5.指示灯提示

指示灯状态	说明
红绿蓝	指环开机
短闪绿灯	扫描成功

每 5 秒双闪红灯	电量低
绿灯点亮 1 秒	蓝牙连接成功
蓝灯点亮 1 秒	蓝牙断开连接
短闪黄灯	成功扫描设置条码
蓝灯持续闪烁并振动	已开启蓝牙断开提示, 且当前蓝牙断开

6. 振动提示

本产品默认开启扫描成功后振动提示功能, 亦可通过扫描设置条码进行开启或关闭。



开启振动



关闭振动

项目描述	说明
开启振动功能 (默认)	开启此功能后如条码正确识别则发生振动, 振动时间 70 毫秒
关闭震动功能	扫描条码成功无振动
短振动 1 次	条码正确识别, 且成功发送提示
连续振动 3 次	蓝牙已断开, 未成功发送条码信息提示

7. 码制打开和关闭

1. 基础设置, 默认开启 4 种码制: EAN13, EAN128, CODE128, CODE39;
其中 CODE128 和 CODE39 识别从 2 个字符起;
2. 扩展设置, 默认开启 9 种码制: EAN8, EAN13, EAN128, UPCA, UPCE, CODE128, CODE39, CODE93, ITF25; 其中 CODE128 识别从 1 个字符起; ITF25 默认只识别 14 个字符。

基础设置为默认



扩展设置为默认



8. 两侧触摸开关

指环默认开启左右两侧触摸开关, 如需要关闭其中一侧, 可以使用以下条码, 进行开启和关闭。

指环左侧触摸有效



指环右侧触摸有效



指环两侧触摸有效



八、维修服务

指环保修期 1 年; 电池、充电底座、充电线、充电转接头、指环套等其他配

件保修期为 6 个月。（1 年内免费维修，人为因素除外）

九、如何保养您的设备

- » 扫描窗口必须保持清洁。
- » 避免坚硬粗糙的物体磨损或划伤识读窗口。
- » 请使用柔软的布清洁窗口，例如眼睛清洁布。
- » 禁止向窗口喷洒任何液体。

警示：激光辐射，不能直视着光线。

附录

功能设置条码

通用设置

【设备信息查询】

扫描条码【设备信息查询】当正常连接的时候将会反馈设备的序列号、固件版本等信息。



设备信息

【恢复出厂值】

扫描条码【恢复出厂值】设备将断开与座充连接，可识别码制、蓝牙名称等都将恢复为默认出厂设置。



恢复出厂值

【设备重启】

扫描条码【重启】后，扫描枪立即重新启动。



设备重启

【座充传输速度】

在 HID 模式下，扫描条码“座充传输速度”条码，可加快或降低座充至电脑间的数据传输速度。



座充传输速度慢



座充传输速度快

【出光摆幅调整】

根据常用条码的长度可更改出光的摆幅（相对出光距离）已达到更好的识别效果。

操作步骤：

1、扫描摆幅校准开关白灯提示，指环自动间歇性出光扫描。如误扫，再次扫描此条码即可退出摆幅校准。



摆幅校准开关

2、根据需求需加长出光长度则扫描“增加摆幅”，反之如果要缩短出光长度可扫描“减小摆幅”。（一次操作可根据实际情况多次调整，要确认摆幅可在增加缩短后将出光移至空白处观察比对。）



增加摆幅



减少摆幅

注意：单次增加或减少次数请勿超过 10 次。

3、扫描摆幅确认黄灯及白灯闪烁后即摆幅确认。



摆幅确认

4、扫描生成数据指环黄灯红灯闪烁后紫灯常亮（此时将指环静至桌面尽可

能避免震动等其他不稳定因素)，当紫灯结束后即可正常使用。



生成数据

注：此操作合理设置能够提升扫描效果，调整不当将影响扫描体验，摆幅选择以正好覆盖条码为最佳如：识别小规格条码建议缩短（如在 11cm 处扫描逐渐减小摆幅至出光正好覆盖条码）。

“生成数据”条码在出光缩短的情况下扫描能够重置出光长度。

【换行符/制表符】

扫描条码【添加回车换行】，可实现在 txt 文件中扫描条码后可实现完成条码写入后自动换行，如不需要此功能则可扫描条码【删除回车换行】，则将在上次扫描的文本清除后，继续输出下一条码。



添加回车换行



删除回车换行

扫描条码【添加制表符】，可实现添加 txt 文件的横向输出，条码间自动添加制表符；Excel 中实现条码输出后自动切换至下一列。（如 A 到 B 列），不需要此功能扫描条码【删除制表符】即可。



添加制表符



删除制表符

【触发方式设置】

- **触发式连续扫描**

扫描条码【触发式连续扫描】，持续触摸情况下保持长出光状态，可实现条码批量快速扫描。如需恢复普通扫描状态，扫描【手动触发扫描】条码。



触发式连续扫描

- **手动触发扫描**

扫描条码【手动触发扫描】，恢复为默认的扫描方式，即手动触摸进行

单次扫描。



手动触发扫描

• **自动间隙连续扫描**

扫描条码【自动间隙连续扫描】，成功扫描条码后根据设定的时间(0.5 ~ 3 秒，默认为 2 秒) 设备将自动出光。



自动间隙连续扫描

• **自动间隙出光扫描识别成功后的灭光时间设置**

扫描【间隙扫描停止时间-增加】条码，可以增加扫描成功后灭光时间【每次增加 0.5 秒，最长不超过 2.5 秒】

扫描【间隙扫描停止时间-减小】条码，可减小扫描成功后灭光时间【每次减小 0.5 秒，最短不低于 0.5 秒】

注：该时间在扫描模式为自动间隙扫描模式下可用。



间隙扫描停止时间-增加



间隙扫描停止时间-减小

【蓝牙断开报警设置条码】

开启蓝牙断开报警，当蓝牙连接已经断开时能持续提醒操作者，便于及时处理。

扫描【开启蓝牙断开报警】条码，开启该报警功能；

扫描【关闭蓝牙断开报警】条码，关闭该报警功能；



开启蓝牙断开报警



关闭蓝牙断开报警

开启蓝牙断开报警后，当蓝牙断开，指环蓝灯闪烁+振动提示，一直持续这个状态；有 2 种方式开启或关闭该功能：①使用通讯指令，②扫描指定设置条码。蓝牙连接成功后，提示终止。



浩创指环王

地址：上海市青浦区徐泾镇华徐公路 999 号 B 座 4 楼 3A19

网址：www.hyco.cc

热线：4006-305-758